



Industrielle Motoransteuerung für bürstenbehaftete Gleichstrommotoren 24 VDC

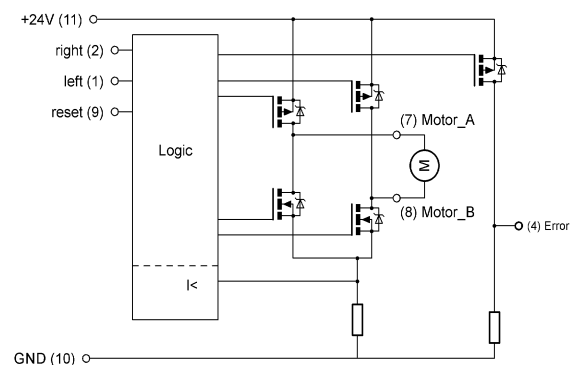
Ausführung für Schaltströme bis 6 A

Steuerung mit folgenden Funktionen:

- Drehrichtungsumkehr
- Überstromabschaltung drehrichtungsabhängig
- Ausblendzeit einstellbar
- Überstrommeldeausgang
- Kurzschlusserkennung
- Dynamische Bremsung

Zum Aufschnappen auf die DIN Schiene
EN 50022

Baubreite: 17,5 mm



Bezeichnung	M2-MWT-6-30
Artikelnummer	06.34.007
Betriebsdaten:	
Nennspannung	U_{nom} 24,0 VDC
Versorgungsspannung	V_{CC} 18 .. 30 VDC
Steuereingänge	U_{DI} 24,0 VDC
Ruhestrom typ.	I_0 50 mA
Technische Daten: Lastkreis	
Max. Strom / Dauerlaststrom typ.	I_{max}/I_{con} 15 / 6 A
Kurzschlusserkennung typ.	I_{SC} 80 A
Abschaltzeit nach Kurzschluss typ.	t_{sc} 100 μ s
Leistungstreiber	MOS-FET
Sonstige Daten	
Baugröße	17,5 x 70,4 x 85,0 mm
Klemmen	Federkraftklemmen RM 5 mm Querschnitt 0,2 – 2,5 mm ²
Zulässige Umgebungstemperatur	T_{amb} -20 .. +60 °C
Temperaturüberwachung / Überspannungsschutz	ja / ja
Statusanzeige: error / rechts / links	LED1 rot / LED2 grün / LED3 grün
Strombegrenzung Linkslauf (TR2) und DIP(3, 4)	0,4 .. 6 A
Strombegrenzung Rechtslauf (TR3) und DIP(1, 2)	0,4 .. 6 A
Ausblendzeit TR1 (CM-delay)	0 .. 0,7 s
Dynamische Bremsung (Ankerkurzschluss)	nicht abschaltbar

Sonstige Daten	
Einbaulage / Montage	beliebig / Hutschiene EN 50022
Einbauort	Schaltschrank
Lagertemperatur	-30 .. +85 °C
Zulässige Luftfeuchte	bis 95 %, nicht kondensierend
Gewicht	0,075 kg
Startzeit	2 s
Gefahrstoff-Norm	RoHS2
EMV-Störfestigkeit	EN 61326-1:2013-01 EN 61000-6-2:2005-08
EMV-Störaussendung, Betrieb an industriellem DC-Netz	EN 61326-1:2013-01, Klasse A
EMV-Störaussendung, Betrieb an Netzteil	EN 61326-1:2013-01, Klasse B
Versorgung / Netzteil	KDR 120-24, Ott GmbH & Co. KG oder vergleichbar

Technische Daten: Digitalausgang „Überstrom“	
„Betrieb“	GND (4,7 kΩ Pull-Down)
„Überstrom“	V _{CC}
Strom typ.	I _{DO} 700 [mA]
Kurzschlussfest	ja, selbst limitierend

Technische Daten: Digitaleingang	
High-Signal typ.	U > 10 V
Low-Signal typ.	U < 4 V
Impedanz typ.	R _{DI} 15 kΩ

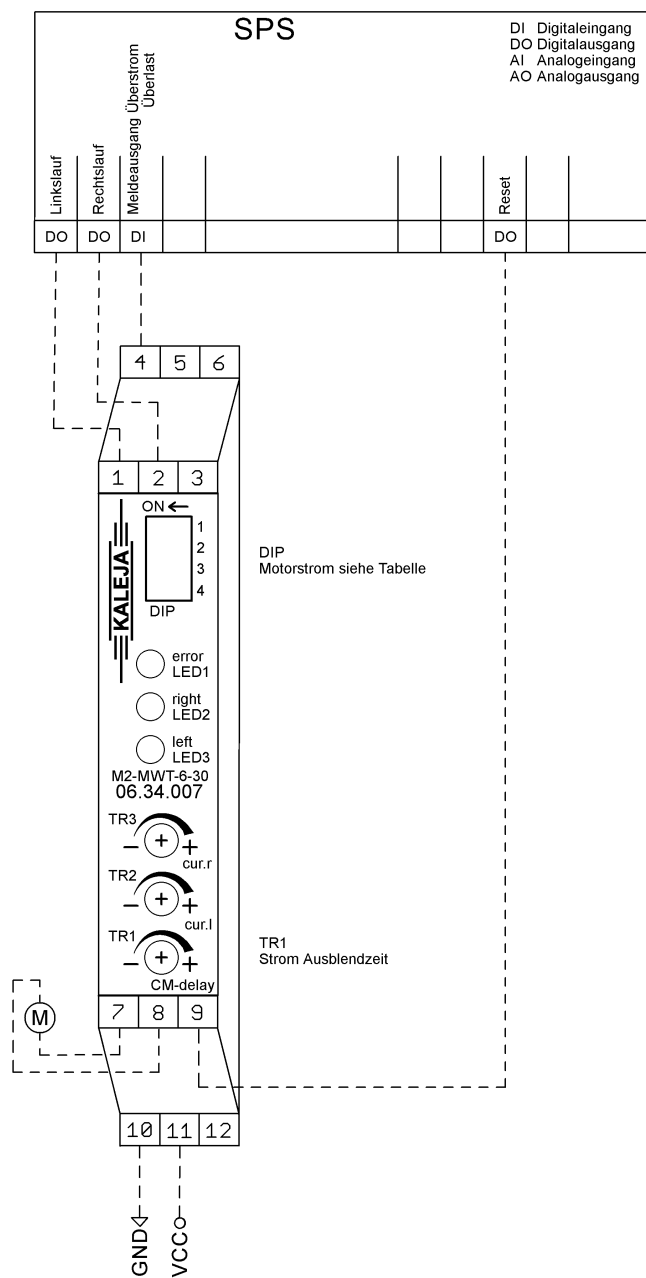
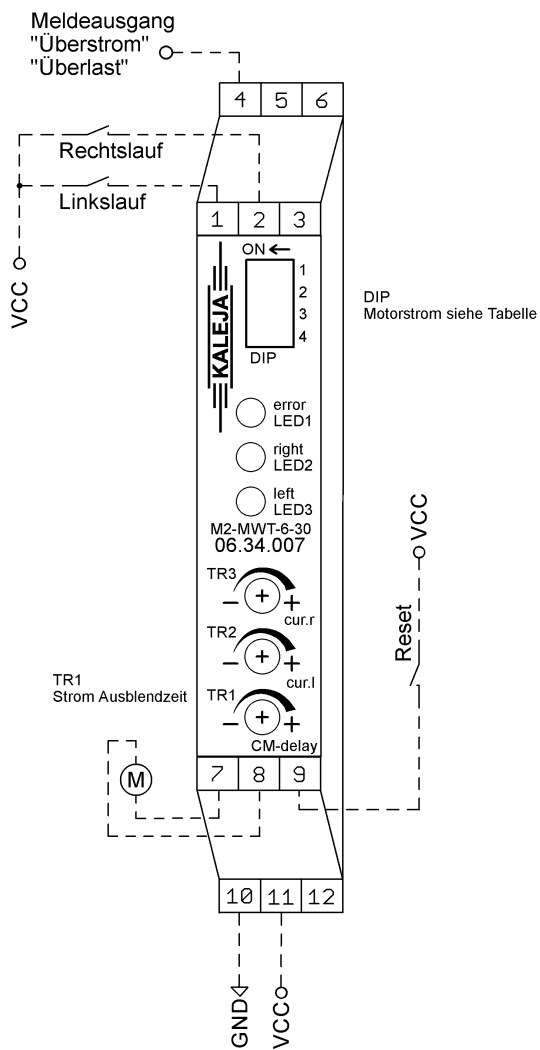
Brennbarkeit	
Gehäuse, Klemmen, Leiterplatte	UL94V-0

Startverhalten	
Das Modul ist nach Ablauf der angegebenen Startzeit betriebsbereit. Die Startzeit beginnt ab Anlegen der Versorgungsspannung.	

Kurzbeschreibung

Das Modul ist eine Zweiquadranten-Motorsteuerung für DC-Motoren, zur Verwendung im industriellen Umfeld. Sie gewährleistet das Ein- und Ausschalten von Motoren. Über den internen DIP-Schalter und zwei interne Trimmer kann der Stromwert für die Überstromabschaltung für jede Drehrichtung separat eingestellt werden. Ein Digitalausgang meldet das Auftreten eines Überstroms. Über den „Reset“ Eingang kann der Überstromfehler zurückgesetzt werden. Die Baugruppe ist für einen Dauerstrom von 6A ausgelegt.

Typische Anwendung: Standard	Typische Anwendung: SPS
-------------------------------------	--------------------------------



Klemmenbelegung

4 Digitalausgang „Überstrommeldung“ High-aktiv, KS fest	5 Reserviert, nichts anschließen	6 Reserviert, nichts anschließen
1 Digitaleingang „Linkslauf“ (p-schaltend)	2 Digitaleingang „Rechtslauf“ (p-schaltend)	3 Reserviert, nichts anschließen
7 Motorwicklung-B	8 Motorwicklung-A	9 Digitaleingang „Reset“ (p-schaltend)
10 GND Versorgung	11 +24V Versorgung,	12 Reserviert, nichts anschließen

Zustandstabelle

Richtung „links“ (1)	Richtung „rechts“ (2)	Motor „A“ (7)	Motor „B“ (8)	Funktion
0	1	VCC	$\square\square\square$ GND	rechtslauf
1	0	$\square\square\square$ GND	VCC	linkslauf
1	1	GND	GND	dyn. Bremse
0	0	GND	GND	dyn. Bremse

Funktion: Überstromabschaltung **Funktion: Einstellung maximaler Motorstrom**

Die Baugruppe verfügt über zwei Trimmer (TR2 und TR3) und den DIP-Schalter über die für jede Drehrichtung ein separater Abschaltstrom eingestellt werden kann. Siehe Einstellung maximaler Motorstrom.

Der maximale Motorstrom für jede Drehrichtung wird über den DIP-Schalter auf dem Modul eingestellt. Über den dazugehörigen Trimmer kann der Motorstrom von 50 bis 100% des am DIP-Schalter eingestellten Motorstroms begrenzt werden.

Sobald sich die Baugruppe in der Überstromabschaltung befindet, wird der Digitalausgang(4) auf „high“ geschaltet. Der Fehler kann durch das Setzen des „Reset“ Eingangs(9) oder das Rücksetzen beider Drehrichtungseingänge (1) (2) zurückgesetzt werden.

				Strom [A]		
DIP1	DIP2	DIP3	DIP4	Min.	Max.	Trimmer
Off	Off	X	X	0,375	0,75	TR3
On	Off	X	X	0,75	1,5	TR3
Off	On	X	X	1,5	3	TR3
On	On	X	X	3	6	TR3
X	X	Off	Off	0,375	0,75	TR2
X	X	On	Off	0,75	1,5	TR2
X	X	Off	On	1,5	3	TR2
X	X	On	On	3	6	TR2

Funktion: dynamische Bremse	Funktion: Überlast- / Kurzschluss-Erkennung
-----------------------------	---

Der Motor wird im Betriebsfall immer mit Ankerkurzschluss gestoppt.

Bei Überlast oder Kurzschluss schaltet der Motor ohne dynamische Bremse aus. Durch Rücksetzen und erneutes Setzen einer Drehrichtung kann der Motor erneut gestartet werden.

Funktion: Überstromabschaltung deaktivieren	Funktion: Stromausblendzeit
---	-----------------------------

Die Überstromabschaltung ist deaktiviert solange der „Reset“ Eingang (9) auf „high“ ist. Die Überlastabschaltung wird durch den Eingang nicht verändert.

Die Stromausblendzeit (Current monitoring delay) kann über den Trimmer TR1 eingestellt werden. Beim Setzen einer Drehrichtung wird die Stromabschaltung über die Dauer der eingestellten Ausblendzeit deaktiviert.

Funktion: Überstromausgang	Funktion: Überlastabschaltung
----------------------------	-------------------------------

Der Überstromausgang (Digitalausgang Klemme 4) ist „high“ sobald die Baugruppe einen Überstrom erkennt.

Bei aktiver Überstromabschaltung wird der Motor zeitgleich mit dem Überstromausgang abgeschaltet.

Bei deaktivierter Überstromabschaltung wird der Überstromausgang aktiviert und der Motor läuft bis zur Überlastabschaltung oder Stopp durch den Anwender weiter.

Die Baugruppe ist durch eine Überlastabschaltung vor Beschädigungen geschützt. Beim Überschreiten des zulässigen Dauerstroms wird die Baugruppe über eine thermische Schutzfunktion überwacht und schaltet sie vor Beschädigungen ab. Die Baugruppe benötigt nach der Überlastabschaltung eine Abkühlzeit, die von der Baugruppe überwacht wird.

Im Falle der Überlastabschaltung wird der Digitalausgang(4) auf „high“ geschaltet. Für das Rücksetzen des Fehlers müssen beide Drehrichtungseingänge (1) (2) auf „low“ gesetzt werden.

Baugruppenstatus	Anzeigeelemente
------------------	-----------------

Der Baugruppenstatus wird über die LED's auf der Baugruppenfront ausgegeben.

LED1	LED2	LED3	Bedeutung
rot	grün	grün	
Off	Off	Off	Baugruppe betriebsbereit
Off	On	Off	rechtslauf
Off	Off	On	linkslauf
blinkt	Off	On	Ausgabe Baugruppenfehler aufgetreten im linkslauf
blinkt	On	Off	Ausgabe Baugruppenfehler aufgetreten im rechtslauf
blinkt	blinkt	blinkt	interner Systemfehler

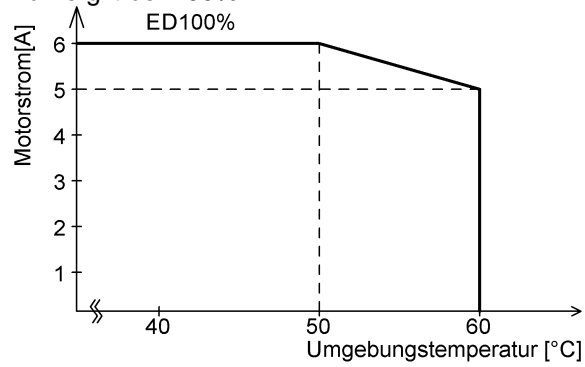
Baugruppenfehler werden als Blinksequenz ausgegeben. Das Sequenzende wird durch eine Pause von (1s) angezeigt. Die Anzahl der Blinkzeichen gibt die Fehlernummer an.

Baugruppenfehler

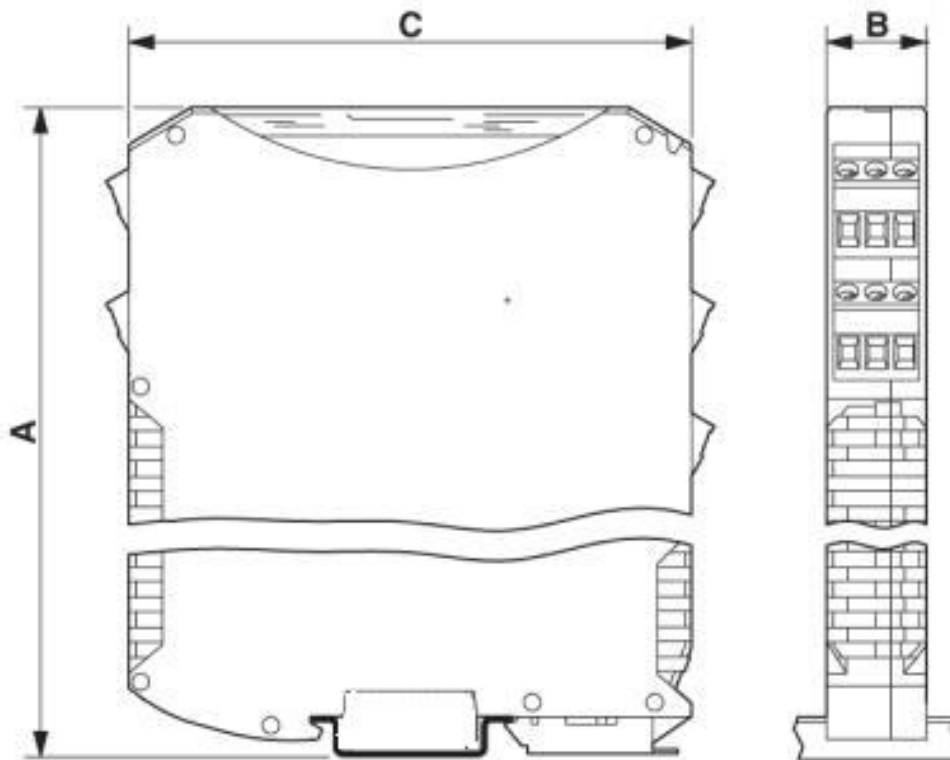
1	Überstrommeldung
2	Übertemperatur
3	Kurzschluss
4	Überspannung
5	Überlast
6	Untertemperatur
7	Unterspannung
8	

Temperaturderating

Bei nicht angereihten Baugruppen (Mindestabstand 10mm) gilt die hier abgebildete Deratingkurve. Die Kurve gilt bei 100%ED.



Maßzeichnung



A = 70,4 mm; B = 17,5 mm; C = 85 mm

Sicherheitshinweise

Max. Betriebsdaten

Die maximalen Betriebsdaten dürfen nicht überschritten werden.

Installation

Die Installation und Inbetriebnahme darf nur von Fachpersonal vorgenommen werden.

Alle betroffenen Komponenten müssen stromlos sein.

Inbetriebnahme

Für die Erstinbetriebnahme soll der Motor ohne Last betrieben werden.

Lebensgefahr

Nach dem Einschalten keine spannungsführenden Teile berühren! Die Baugruppe darf nur an Schutzkleinspannung betrieben werden!

Bei Betrieb an Kleinspannung (z.B. über Spartrafo) kann Verletzung oder Tod eintreten!

Brandschutz

Die Baugruppe muss in einem Schaltschrank montiert werden, der als Brandschutzumhüllung geeignet ist.

Die Baugruppe muss mit einer an die Nenndaten angepassten Vorsicherung abgesichert werden.

Einsatzgebiet

Die Baugruppe darf nur bestimmungsgemäß eingesetzt werden.

Sonstige Komponenten sind auf ihre Zulassungen und Vorschriften zu prüfen.

Sicherheitseinrichtungen

Es muss durch eine zusätzliche Sicherheitseinrichtung bei Kabelbruch, Fehlbedienung, Ausfall der Steuer-/Regeleinheit, usw. die Anlage in einen definiert sicheren Zustand gebracht werden.

EMV

Die Verdrahtung muss EMV-gerecht durchgeführt werden. Gegebenenfalls sind geschirmte Leitungen und Entstörglieder, für den angeschlossenen Verbraucher einzusetzen.

Für Betrieb in einem Öffentliches Niederspannungsnetz muss die Baugruppe mit einem zugelassenen Netzteil versorgt werden.

Wenn die Baugruppe mit einem Netzteil versorgt wird, müssen andere, am selben Netzteil betriebene Geräte, für den Einsatz im Industriebereich geeignet sein.

Reparaturen

Eine Reparatur kann nur eine autorisierte Person durchführen. Durch unbefugtes Öffnen erlischt der Garantieanspruch und es können Gefahren für den Benutzer und die Anlage entstehen.

Wartung

Die Baugruppe ist verschleißfrei aufgebaut. Bei Baugruppen mit Kühlöffnungen muss in regelmäßigen Abständen die freie Luftzirkulation an den Kühlöffnungen bzw. am Gehäuse überprüft werden. Gegebenenfalls sind die Kühlöffnungen / das Gehäuse zu reinigen.

Eine gute Belüftung muss sichergestellt werden.

Kontaktdaten



ready-to-use motor control solutions
electronics design & manufacturing

KALEJA GmbH

Strübelweg 14

D-73553 Alfdorf

Tel: +49 7172 93711 0

Fax: +49 7172 93711 90

E-Mail: info@kaleja.com

www.kaleja.com