



Industrielle Motoransteuerung für bürstenbehaftete Gleichstrommotoren 12 VDC

Ausführung für Schaltströme bis 5 A

Steuerung mit folgenden Funktionen:

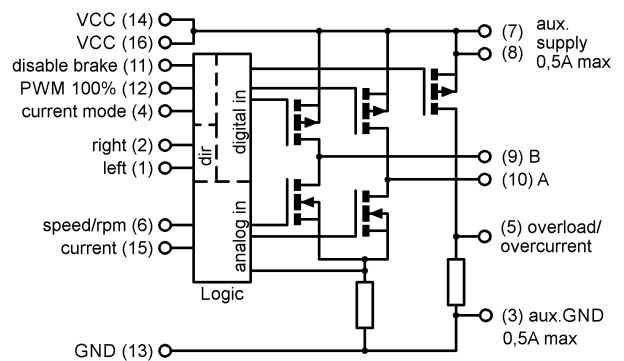
- Drehrichtungsumkehr
- Drehzahlsteuerung (extern)
- Strombegrenzung (extern)
- Strombegrenzung/Stromabschaltung
- Startrampe
- Stoprampe
- Ausblendzeit
- Kurzschlusserkennung
- Dynamische Bremsung

Zum Aufschrauben auf die DIN Schiene
EN 50022

Baubreite: 22,5 mm



Abbildung ähnlich



Bezeichnung	M3-2QB-5-12
Artikelnummer	06.34.006
Betriebsdaten:	
Nennspannung	U_{nom} 12,0 VDC
Versorgungsspannung	V_{CC} 8 .. 20 VDC *
Steuereingänge	U_{DI} 12,0 VDC, 24V tolerant
Analogeingang	U_{AI} 0 .. 10 VDC
Ruhestrom typ	I_o 50 mA
Technische Daten: Lastkreis	
Max. Strom / Dauerlaststrom	I_{max}/I_{con} 15 / 5 A
Kurzschlusserkennung typ.	I_{SC} 80 A
Abschaltzeit nach Kurzschluss typ.	t_{sc} 100 μ s
PWM-Frequenz	F_s 15,6 kHz
Drehzahlbereich Trimmer TR4 (PWM)	5 .. 100 %
Leistungstreiber	MOS-FET
Sonstige Daten	
Baugröße	22,5 x 70,4 x 85,0 mm
Zulässige Umgebungstemperatur, nicht angereicht	T_{amb} -20 .. +50 °C
Klemmen	Federkraftklemme RM 5 mm Querschnitt 0,2 – 2,5 mm ²
Temperaturüberwachung / Überspannungsschutz	ja / ja
Statusanzeige: Überstrom, betriebsbereit	LED1 rot, LED2 grün

Sonstige Daten	
Startrampe Trimmer TR3 (start-ramp)	0 .. 4 s
Ausblendzeit Trimmer TR2 (CM-delay)	0 .. 1 s
Strombegrenzung über DIP einstellbar	0,5 .. 5 A
Stoprampe Trimmer TR1 (stop-ramp)	0 .. 4 s
Dynamische Bremsung (Ankerkurzschluss)	abschaltbar
Einbaulage / Montage	Beliebig / Hutschiene EN 50022
Einbauort	Schaltschrank
Lagertemperatur	-30 .. +85 °C
Zulässige Luftfeuchte	bis 95 %, nicht kondensierend
Gewicht	0,075 kg
Startzeit	2 s
Gefahrstoff-Norm	RoHS2
EMV-Störfestigkeit	EN 61326-1:2013-01 EN 61000-6-2:2005-08
EMV-Störaussendung, Betrieb an industriellem DC-Netz	EN 61326-1:2013-01, Klasse A
EMV-Störaussendung, Betrieb an Netzteil	EN 61326-1:2013-01, Klasse B
Versorgung / Netzteil	NDR-75-12, Mean Well oder vergleichbar
Technische Daten: Digitaleingang	
High-Signal typ.	U > 7 V
Low-Signal typ.	U < 4 V
Impedanz typ.	R _{DI} 17,6 kΩ
Technische Daten: Digitalausgang Überstrom	
„Betriebsbereit“	GND (4,7kΩ Pull-Down)
„Überstrom“	VCC
Strom typ.	IDO 700 mA
Kurzschlussfest	Ja, selbst limitierend
Technische Daten: Analogeingang	
Spannungsbereich	0 .. 10 V
V _{CC} tolerant	ja
Impedanz typ.	R _{AI} 98,5 kΩ
Brennbarkeit	
Gehäuse, Klemmen, Leiterplatte	UL94V-0

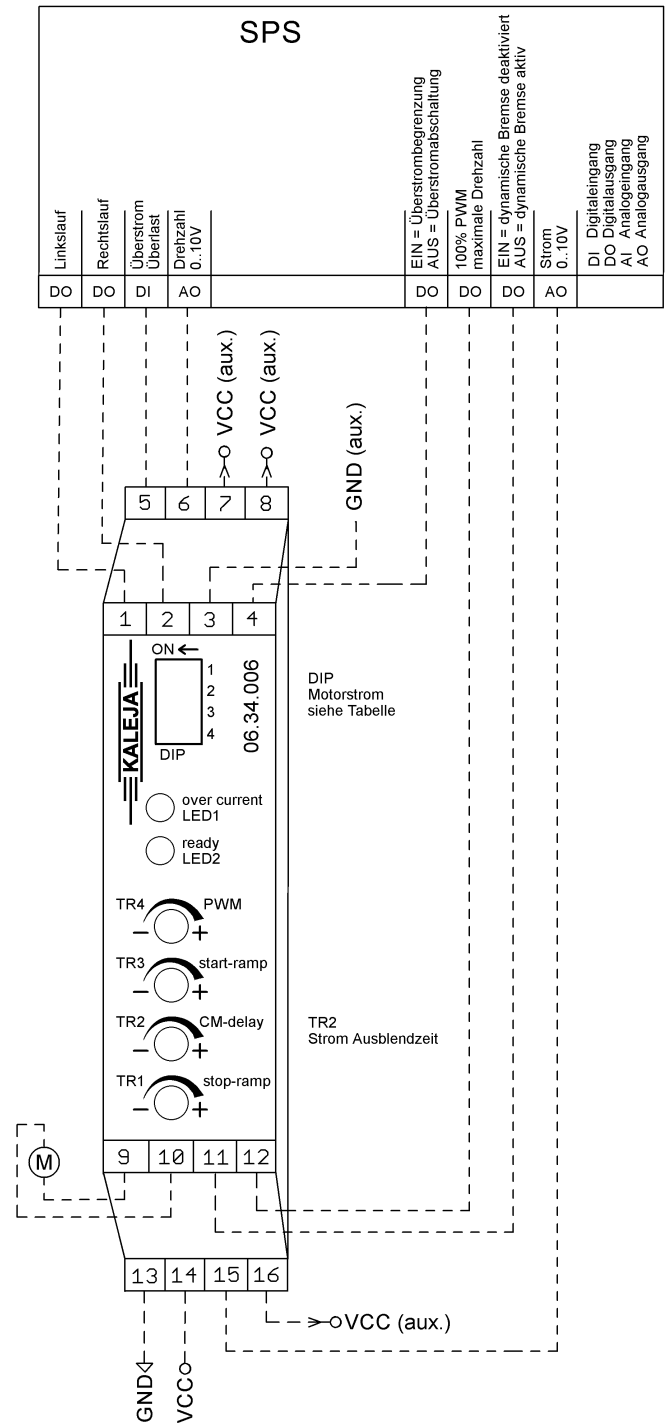
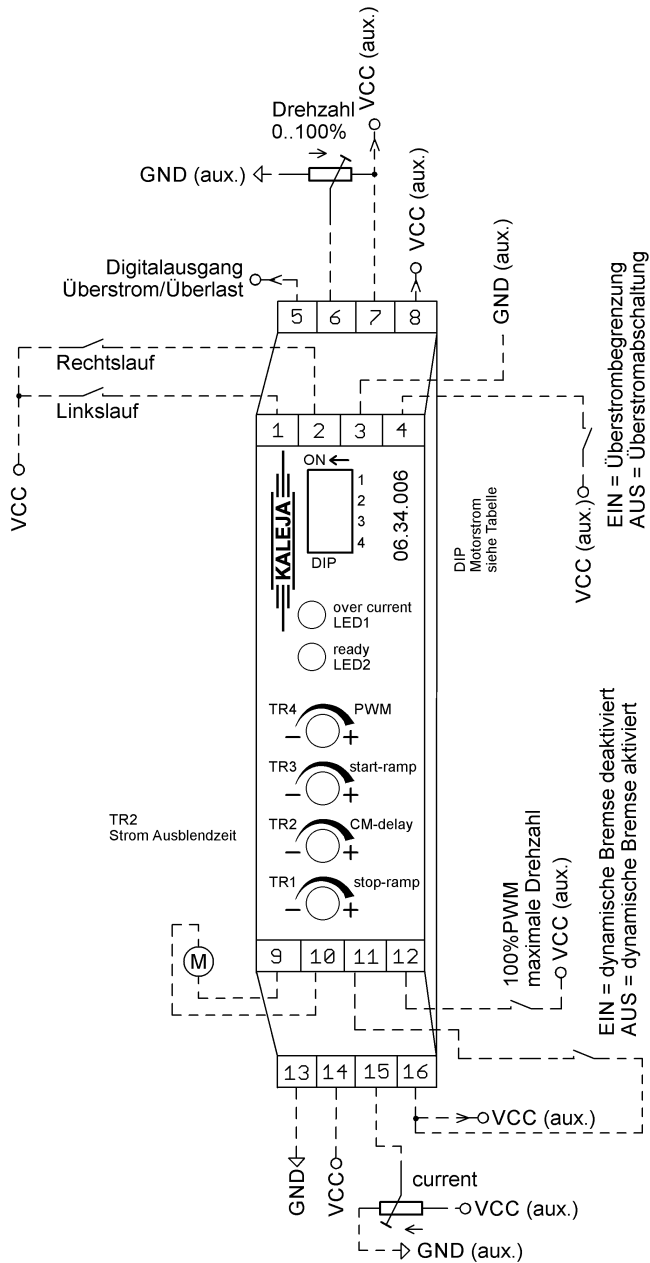
Startverhalten

Das Modul M3-2QB-5-12 ist nach Ablauf der angegebenen Startzeit betriebsbereit. Die Startzeit beginnt ab Anlegen der Versorgungsspannung.

Kurzbeschreibung

Das Modul M3-2QB-5-12 ist eine Motorsteuerung zur Verwendung im industriellen Umfeld. Sie gewährleistet das Ein- und Ausschalten, sowie das gesteuerte Antreiben von Motoren. Die Drehrichtung des Motors kann über einen Digitaleingang vorgegeben werden. Durch einen internen Trimmer kann die maximale Drehzahl eingestellt werden, die über einen Analogeingang noch einmal verringert werden kann, um die Motordrehzahl zu steuern. Die dynamische Bremse kann über einen Digitaleingang deaktiviert werden. Das Modul verfügt über eine einstellbare Start- und Stoprampe und eine einstellbare Ausblendzeit. Der maximale Motorstrom ist über DIP-Schalter einstellbar und kann über einen Analogeingang noch einmal verringert werden. Über einen Digitaleingang kann zwischen der Funktion Stromabschaltung und Strombegrenzung umgeschaltet werden. Mittels eines weiteren Digitaleingangs kann die Baugruppe auf 100% PWM Drehzahl umgeschaltet werden.

* Die Baugruppe hat keine interne 10V Referenzspannung für die analogen Eingänge. Für den vollen Arbeitsbereich des Analogeingangs muss das Signal 10V erreichen. Eine externe Stromversorgung kann erforderlich sein.



Klemmenbelegung

5 Digitalausgang „Überstrommeldung“ High-aktiv, KS-fest	6 Analogeingang 0...10 V, „Geschwindigkeits- vorgabe“	7 Hilfsspannungsausgang +12 V 0,5 A max	8 Hilfsspannungsausgang +12 V 0,5 A max
1 Digitaleingang „Linkslauf“ (p-schaltend)	2 Digitaleingang „Rechtslauf“ (p-schaltend)	3 GND für externes Poti 0,5 A max	4 Digitaleingang „Strombegrenzung/Strom- abschaltung“ (p-schaltend)
9 Motorwicklung-B	10 Motorwicklung-A	11 Digitaleingang „Bremse deaktivieren“ (p-schaltend)	12 Digitaleingang „100 % PWM“ (p-schaltend)
13 GND Versorgung	14 +12 V Versorgung, +/-10 %	15 Analogeingang 0..10 V „Strombegrenzung“	16 Hilfsspannungsausgang +12 V (Eingang durchgeschleift)

Zustandstabelle

Richtung „links“ (1)	Richtung „rechts“ (2)	Dyn. Bremse deaktiviert (11)	Motor „A“ (9)	Motor „B“ (10)	Funktion
0	1	X	VCC	GND	Rechtslauf
1	0	X	GND	VCC	Linkslauf
1	1	X	GND	GND	Schnellstop
0	0	0	GND	GND	Stoprampe danach Schnellstop
0	0	1	offen	offen	Stoprampe

0= Aus 1= Ein X= ohne Auswirkung

Funktion: Drehzahlsteuerung

Über den internen Trimmer TR4 kann die maximale Drehzahl für die Baugruppe eingestellt werden. Mit dem Analogeingang an Klemme (6) kann die Drehzahl noch einmal von 0 -100% der eingestellten Drehzahl verändert werden. 0V entspricht 0% Drehzahl.
Soll die Baugruppe nur mit der intern eingestellten Drehzahl betrieben werden muss die Klemme 6 auf +10V oder VCC (z.B. Klemme 7/8) gelegt werden.
Die Baugruppe hat keine interne 10V Referenzspannung für die analogen Eingänge. Für den vollen Arbeitsbereich des Analogeingangs muss das Signal 10V erreichen.
Eine externe Stromversorgung kann erforderlich sein.

Funktion: PWM100%

Über den Digitaleingang an Klemme (12) kann die Baugruppe auf 100% Drehzahl gesetzt werden, unabhängig von der eingestellten Arbeits-Drehzahl. Die eingestellte Ausblendzeit wird beim Setzen des Digitaleingangs aktiviert. Die Rampenfunktion ist nicht aktiv.

Funktion: Startrampe

Nach dem Setzen einer Drehrichtung rampt die Baugruppe die Drehzahl auf den eingestellten Wert. Die Steilheit der Startrampe lässt sich über Trimmer TR3 einstellen.

Funktion: Stoprampe

Nach dem Rücksetzen einer Drehrichtung rampt die Baugruppe die Drehzahl vom aktuellen Wert bis zum Stillstand. Die Steilheit der Startrampe lässt sich über Trimmer TR1 einstellen.
Nach Ablauf der Stoprampe bremsst die Baugruppe wie am Digitaleingang an Klemme 11 eingestellt.

Funktion: dynamische Bremse/Schnellstop	Funktion: Kurzschluss-Erkennung
---	---------------------------------

Die Funktion „dynamische Bremse“ ist standardmäßig aktiv und kann bei Bedarf über den Digitaleingang an Klemme (11) deaktiviert werden.
 Wenn beide Drehrichtungseingänge(Klemme 1 und 2) gleichzeitig ein high anliegen haben stoppt der Motor immer mit dynamischer Bremse. Die Bremseinstellung an Digitaleingang an Klemme (11) wird dann nicht berücksichtigt.

Bei Kurzschluss schaltet der Motor ohne dynamische Bremse aus. Durch Rücksetzen und erneutes Setzen einer Drehrichtung kann der Motor wieder gestartet werden.

Funktion: Stromausblendzeit	Funktion: Überstromausgang
-----------------------------	----------------------------

Die Stromausblendzeit (Current monitoring delay) kann über den Trimmer TR2 eingestellt werden. Beim Setzen einer Drehrichtung oder dem „PWM 100%“ Eingang wird die Stromabschaltung über die Dauer der eingestellten Ausblendzeit deaktiviert.

Der Überstromausgang meldet:

im Modus Strombegrenzung:
solange die Baugruppe den Motorstrom begrenzt.

im Modus Stromabschaltung
sobald die Baugruppe den eingestellten max. Motorstrom überschritten und den Motor abgeschaltet hat.

Funktion: Stromabschaltung/Strombegrenzung	Funktion: Einstellung maximaler Motorstrom
--	--

Die Baugruppe ist über den Digitaleingang an Klemme (4) umschaltbar zwischen:

Stromabschaltung:

Bei nicht aktivem Digitaleingang ist die Baugruppe im Modus Stromabschaltung. Übersteigt der Motorstrom den eingestellten Maximalwert schaltet die Baugruppe den Motor aus. Durch Rücksetzen und erneutes Setzen einer Drehrichtung kann der Motor wieder gestartet werden.

Strombegrenzung:

Bei aktivem Digitaleingang befindet sich die Baugruppe im Modus Strombegrenzung. Übersteigt der Motorstrom den eingestellten Maximalwert, regelt die Baugruppe die Drehzahl zurück bis der maximale Motorstrom nicht mehr überschritten wird.

Der maximale Motorstrom wird über den DIP-Schalter auf dem Modul und dem Analogeingang an Klemme (15) eingestellt.

Über Kontakt 1-4 des DIP-Schalters wird der maximal zulässige Motorstrom eingestellt (siehe Tabelle). Über Analogeingang an Klemme(15) kann der Motorstrom von 0 bis 100% des am DIP-Schalter eingestellten Motorstroms begrenzt werden.

Soll die Baugruppe nur mit dem an den DIP-Schaltern eingestellten maximalen Motorstromsollwert betrieben werden, muss die Klemme (15) auf +10V oder auf VCC (z.B. Klemme (16) oder (7)) gelegt werden.
 Die Baugruppe hat keine interne 10V Referenzspannung für die analogen Eingänge. Für den vollen Arbeitsbereich des Analogeingangs muss das Signal 10V erreichen.
 Eine externe Stromversorgung kann erforderlich sein.

DIP1	DIP2	DIP3	DIP4	Max. Strom[A]
Off	Off	Off	Off	0,5
On	Off	Off	Off	0,75
Off	On	Off	Off	1
On	On	Off	Off	1,25
Off	Off	On	Off	1,5
On	Off	On	Off	1,75
Off	On	On	Off	2
On	On	On	Off	2,25
Off	Off	Off	On	2,5
On	Off	Off	On	2,75
Off	On	Off	On	3
On	On	Off	On	3,25
Off	Off	On	On	3,5
On	Off	On	On	4
Off	On	On	On	4,5
On	On	On	On	5

Baugruppenstatus **Anzeigeelemente**

Der Baugruppenstatus wird über die LED's auf der Baugruppenfront ausgegeben.

LED1 rot	LED2 grün	Bedeutung
Aus	Ein	Baugruppe betriebsbereit
Ein	blinkt	Stromabschaltung aktiv und Überstrom erkannt
Ein	Ein	Strombegrenzung aktiv
X	blinkt	Ausgabe Baugruppenfehler 1
blinkt	blinkt	interner Systemfehler

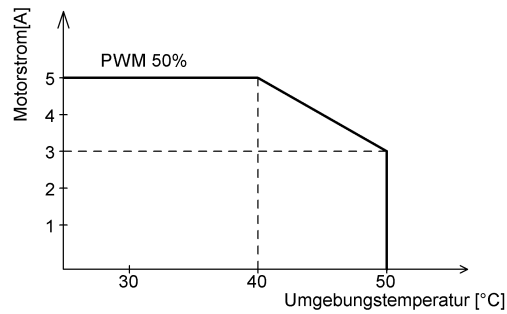
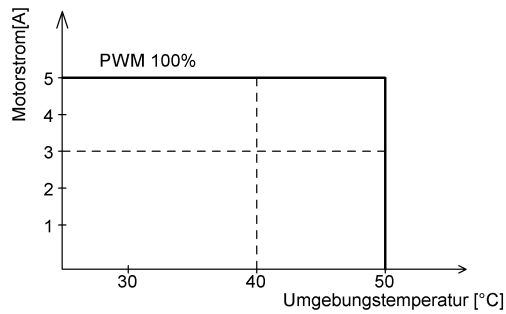
Baugruppenfehler werden als Blinksequenz ausgegeben. Das Sequenzende wird durch eine Pause von (1s) angezeigt. Die Anzahl der Blinkzeichen gibt die Fehlernummer an.

Baugruppenfehler 1

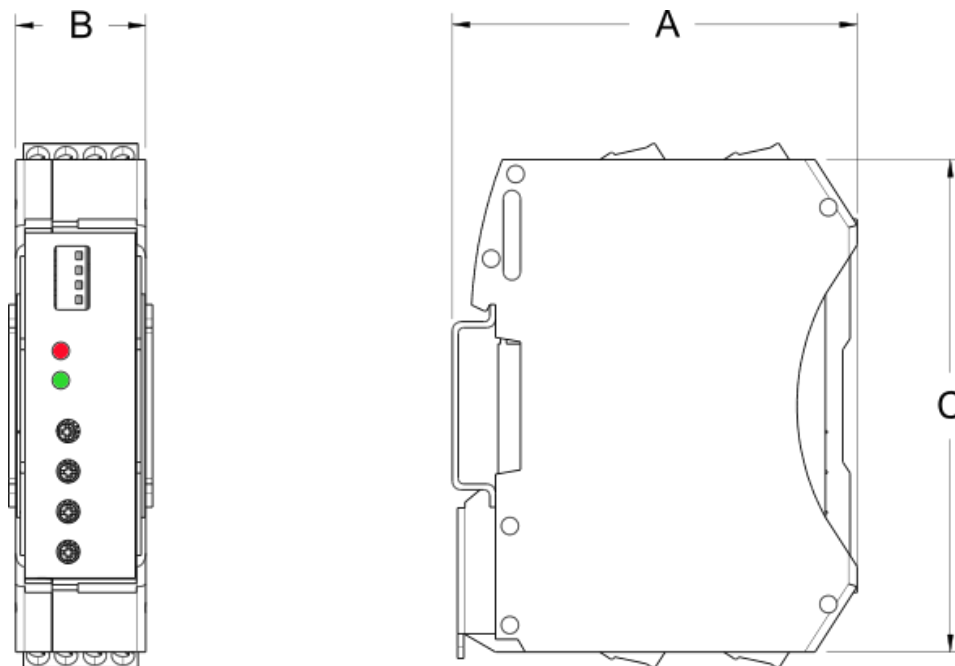
1	Überstrommeldung
2	Übertemperatur
3	Kurzschluss
4	Überspannung
5	Überlast
6	Untertemperatur
7	Unterspannung
8	

Temperaturderating

Bei nicht angereichten Baugruppen (Mindestabstand 10mm) gelten die hier abgebildeten Deratingkurven. Die Kurven gelten bei 100%ED



Maßzeichnung



A = 70,4 mm; B = 22,5 mm; C = 85 mm

Sicherheitshinweise

Max. Betriebsdaten

Die maximalen Betriebsdaten dürfen nicht überschritten werden.

Installation

Die Installation und Inbetriebnahme darf nur von Fachpersonal vorgenommen werden.

Alle betroffenen Komponenten müssen stromlos sein.

Inbetriebnahme

Für die Erstinbetriebnahme soll der Motor ohne Last betrieben werden.

Lebensgefahr

Nach dem Einschalten keine spannungsführenden Teile berühren! Die Baugruppe darf nur an Schutzkleinspannung betrieben werden!

Bei Betrieb an Kleinspannung (z.B. über Spartrafo) kann Verletzung oder Tod eintreten!

Brandschutz

Die Baugruppe muss in einem Schaltschrank montiert werden, der als Brandschutzumhüllung geeignet ist.

Die Baugruppe muss mit einer an die Nenndaten angepassten Vorsicherung abgesichert werden.

Einsatzgebiet

Die Baugruppe darf nur bestimmungsgemäß eingesetzt werden.

Sonstige Komponenten sind auf ihre Zulassungen und Vorschriften zu prüfen.

Sicherheitseinrichtungen

Es muss durch eine zusätzliche Sicherheitseinrichtung bei Kabelbruch, Fehlbedienung, Ausfall der Steuer-/Regeleinheit, usw. die Anlage in einen definiert sicheren Zustand gebracht werden.

EMV

Die Verdrahtung muss EMV-gerecht durchgeführt werden. Gegebenenfalls sind geschirmte Leitungen und Entstörglieder, für den angeschlossenen Verbraucher einzusetzen.

Für Betrieb in einem Öffentlichen Niederspannungsnetz muss die Baugruppe mit einem zugelassenen Netzteil versorgt werden.

Wenn die Baugruppe mit einem Netzteil versorgt wird, müssen andere, am selben Netzteil betriebene Geräte, für den Einsatz im Industriebereich geeignet sein.

Reparaturen

Eine Reparatur kann nur eine autorisierte Person durchführen. Durch unbefugtes Öffnen erlischt der Garantieanspruch und es können Gefahren für den Benutzer und die Anlage entstehen.

Wartung

Die Baugruppe ist verschleißfrei aufgebaut. Bei Baugruppen mit Kühlöffnungen muss in regelmäßigen Abständen die freie Luftzirkulation an den Kühlöffnungen bzw. am Gehäuse überprüft werden. Gegebenenfalls sind die Kühlöffnungen / das Gehäuse zu reinigen.

Eine gute Belüftung muss sichergestellt werden.

Kontaktdaten



ready-to-use motor control solutions
electronics design & manufacturing

KALEJA GmbH

Strübelweg 14

D-73553 Alfdorf

Tel: +49 7172 93711 0

Fax: +49 7172 93711 90

E-Mail: info@kaleja.com

www.kaleja.com