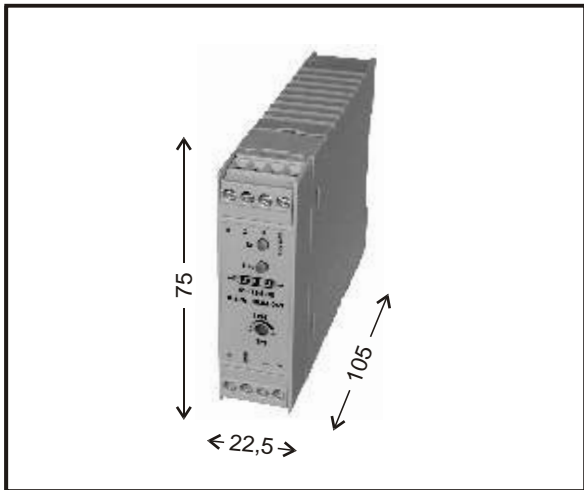


KALEJA GmbH
D-73553 Alfdorf

**Motoransteuerung für
bürstenbehaftete
Gleichstrommotoren 24VDC**

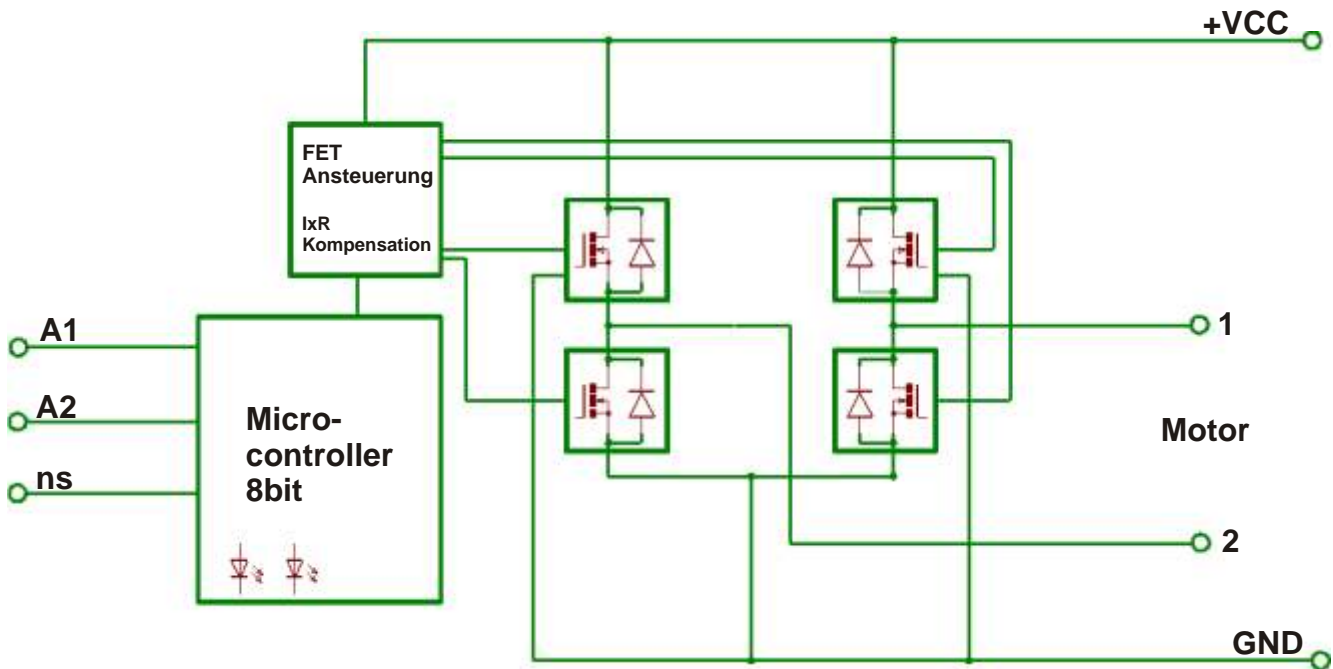
**Ausführung für Schaltströme bis 5A
mit Drehrichtungsumkehr
mit Drehzahlsteuerung und IxR Regelung**

**zum Aufschnappen auf die DIN
Schiene EN 50022
Baubreite: 22,5mm**



Kurz Bezeichnung Typ	Nennsp.: 24VDC M-1Q-5-30
Bestell Nr. (Art.Nr.)	06.04.059
Technische Daten: Eingangskreis	
Nennspannung / Ansteuerspannung	24 VDC
Nennspannungsbereich min. / max.	19V bis 32VDC
Eingangsstrom bei Un	10mA
Eingangsbeschaltung	Verpolschutz
Statusanzeige	LED 3mm
Technische Daten: Ausgangskreis	
MOS-FET	
Schaltspannungsbereich / Motorspannung	19V bis 32VDC
Max. Strom / Dauerlaststrom	3A- 5A je nach Schaltfrequenz
Stoßstrom	10 A / 5A
Drehzahlregelung (0V bis 10VDC Analogeingang) I x R Regelung über Tr1 einstellbar	0 bis max. Drehzahl
Sonstige Daten	
Zulässige Umgebungstemperatur	-20°C bis + 50°C
Gehäuse	Kunststoff IP20
Vibrationsfestigkeit a/r (10...500Hz)	> 20 / 5
Überlastschutz / kurzschlussfest / Temp.-Überw.	Nein / Nein / Nein
DIN VDE-Bestimmungen	VDE 0110, 0160 in Teilen
Einbaulage / Montage	aufschnappbar, anreihbar
Anschlußart: Schraubanschluß	eindr. 4mm ² , feindr. 2,5mm ²
Gehäuse Maß: B x H x T	22,5mm x 75mm x 105mm

Blockschaltbild



Elektrischer Anschluss und Bedienelemente

