

KALEJA GmbH  
D-73553 Alfdorf

## Motoransteuerung für bürstenbehaftete Gleichstrommotoren 12VDC

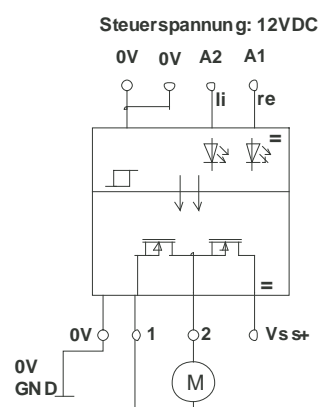
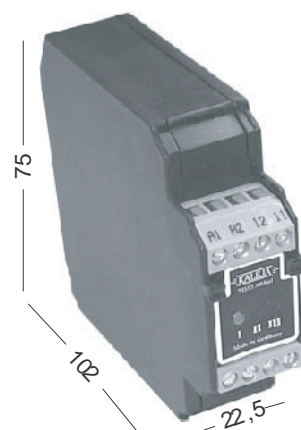
Ausführung für Schaltströme bis 8A

Mit Drehrichtungsumkehr

keine galvanische Trennung zwischen  
Eingangs- und Ausgangskreis

zum Aufschnappen auf die DIN  
Schienen EN 50022 und EN 50035

Baubreite: 22,5mm



<b>Kurz Bezeichnung Typ</b>	<b>Nennsp.: 12VDC Maxi-MW-8-12</b>
<b>Bestell Nr. (Art.Nr.)</b>	<b>06.04.014</b>
<b>Technische Daten: Eingangskreis</b>	
Nennspannung / Ansteuerspannung	12 VDC
Nennspannungsbereich min. / max.	9V bis 15VDC
Eingangsstrom bei Un	10mA
Eingangsbeschaltung	Verpolschutz
Statusanzeige Start / Rev	LED 3mm gelb / LED 3mm rot
<b>Technische Daten: Ausgangskreis</b>	
Schaltspannungsbereich / Motorspannung	12VDC bis 35VDC
Max. Dauerlaststrom	8A
Min. Laststrom	1 mA
Stoßstrom	30 A
Schaltfrequenz	50 Hz bei 8A
Ausgangsbeschaltung	massegebunden
Durchlaßwiderstand im EIN - Zustand	20 mOhm
<b>Sonstige Daten</b>	
Zulässige Umgebungstemperatur	-20°C bis + 50°C
Vibrationsfestigkeit a/r (10...500Hz)	> 20 / 5
Überlastschutz / kurzschlussfest / Temp.-Überw.	Ja / Ja / Ja
DIN VDE-Bestimmungen	VDE 0110, 0160 in Teilen
Einbaulage / Montage	aufschnappbar, anreihbar
Anschlußart: Schraubanschluß	eindr. 4mm <sup>2</sup> , feindr. 2,5mm <sup>2</sup>
Gehäuse Maß: B x H x T	22,5mm x 75mm x 102mm