

KALEJA GmbH
D-73553 Alfdorf

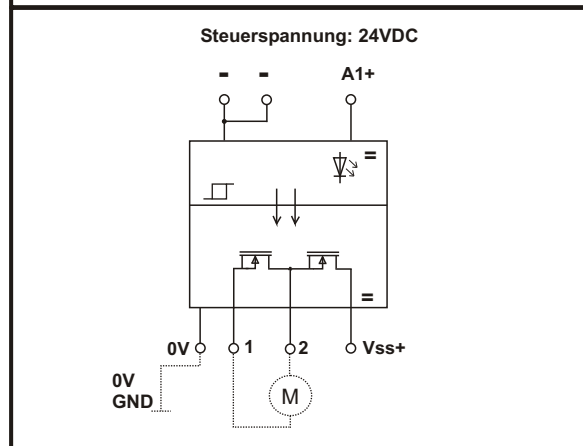
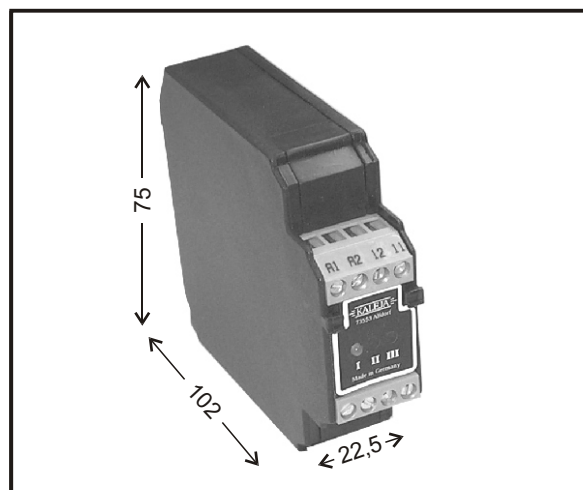
Motoransteuerung für bürstenbehaftete Gleichstrommotoren 24VDC

Ausführung für Schaltströme bis 8A
mit dynamischer Bremsung

Keine galvanische Trennung zwischen
Eingangs- und Ausgangskreis

zum Aufschnappen auf die DIN
Schienen EN 50022 und EN 50035

Baubreite: 22,5mm



Kurz Bezeichnung Typ	Nennsp.: 24VDC Maxi-M-8-30
Bestell Nr. (Art.Nr.)	06.04.001
Technische Daten: Eingangskreis	
Nennspannung / Ansteuerspannung	24 VDC
Nennspannungsbereich min. / max.	15V bis 35VDC
Eingangsstrom bei Un	10mA
Eingangsbeschaltung	Optokoppler
Statusanzeige	LED 3mm gelb
Technische Daten: Ausgangskreis	
MOS-FET	
Schaltspannungsbereich / Motorspannung	12VDC bis 35VDC
Max. Dauerlaststrom	8A
Min. Laststrom	1 mA
Stoßstrom	30 A
Schaltfrequenz	50 Hz bei 8A
Ausgangsbeschaltung	massegebunden
Max. Leckstrom im Auszustand	1 µA
Sonstige Daten	
Zulässige Umgebungstemperatur	-20°C bis + 50°C
Vibrationsfestigkeit a/r (10...500Hz)	> 20 / 5
Überlastschutz / kurzschlussfest / Temp.-Überw.	Ja / Ja / Ja
DIN VDE-Bestimmungen	VDE 0110, 0160 in Teilen
Einbaulage / Montage	aufschnappbar, anreihbar
Anschlußart: Schraubanschluß	eindr. 4mm ² , feindr. 2,5mm ²
Gehäuse Maß: B x H x T	22,5mm x 75mm x 102mm