

KALEJA GmbH
D-73553 Alfdorf

3 Elektronische Lastrelais DC 24VDC Steuerspannung

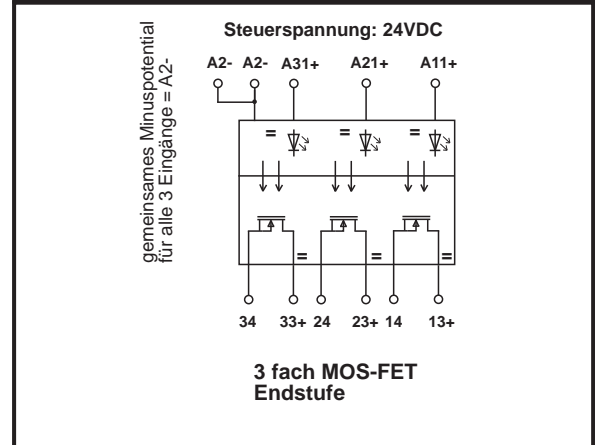
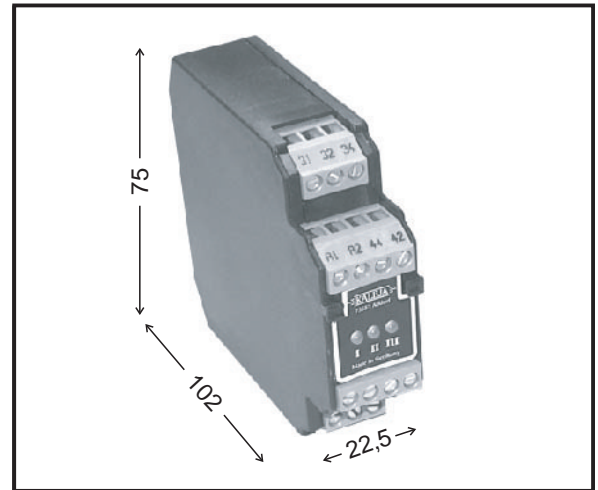
Ausführung für Schaltströme
bis 5A je Kanal

Für induktive Lasten geeignet

Galvanische Trennung zwischen
Eingangs- und Ausgangskreis
Massegebunden

zum Aufschnappen auf die DIN
Schienen EN 50022 und EN 50035

Baubreite: 22,5mm



Kurz Bezeichnung Typ	Nennsp.: 24VDC Maxi-OM-3-5-30
Bestell Nr. (Art.Nr.)	02.03.226
Technische Daten: Eingangskreis	
Nennspannung / Ansteuerspannung	24VDC
Nennspannungsbereich min. / max.	18V bis 35VDC
Eingangsstrom bei Un	5mA je Kanal
Eingangsbeschaltung	Verpolsicher
Statusanzeige	LED 3mm gelb
Technische Daten: Ausgangskreis	
Schaltspannungsbereich	5VDC bis 35VDC
Max. Dauerlaststrom	5A je Kanal
Min. Laststrom	1 mA je Kanal
Stoßstrom	25A - 35A
Schaltfrequenz	100 Hz
Ausgangsbeschaltung	massefrei
Max. Leckstrom im Auszustand	< 100 µA
Sonstige Daten	
Zulässige Umgebungstemperatur	-20°C bis + 60°C
Isolationsspannung Ein-/Ausgangs	1,5KV eff.
Vibrationsfestigkeit a/r (10...500Hz)	> 20 / 5
Überlastschutz / kurzschlussfest / Temp.-Überw.	nein / nein / nein
DIN VDE-Bestimmungen	VDE 0110
Einbaulage / Montage	aufschnappbar, anreihbar
Anschlußart: Schraubanschluß	eindr. 4mm ² , feindr. 2,5mm ²
Gehäuse Maß: B x H x T	22,5mm x 75mm x 102mm